

議案第55号

港区立麻布運動場整備工事（人工芝化）について

- 1 件 名 港区立麻布運動場整備工事（人工芝化）
- 2 入札経過 入札（見積）経過調書（別紙1）のとおり
- 3 概要 工事概要等（別紙2）のとおり

入札（見積）経過調書

別紙 1

契約番号	04港契約第0040000004号	業務区分	工事
業種	運動場施設	詳細業種	
件名	港区立麻布運動場整備工事（人工芝化）		
履行場所	東京都港区南麻布五丁目6番33号（港区立麻布運動場）		
履行期間	契約締結日の翌日 から 令和5年 3月24日 まで		
入札方法	制限付一般競争入札	契約方法	総価契約
開札日時	令和 4年 5月12日 9時0分 電子調達サービス	落札方法	価格競争
摘要	本件は、港区議会の議決に付すべき案件のため、令和4年第2回定例会の議決を得た後に契約を締結します。 落札となるべき同価の入札をした者が2者ありましたが、地方自治法施行令第167条の9に基づき、くじにより落札者が決定しました。		
落札業者	日本道路株式会社 代表取締役社長 石井 敏行 東京都港区新橋一丁目6番5号		
落札価格	¥158,231,920	予定価格	¥186,155,200

項番	企業名又は委任先名	1回目 価格(円) (評価値)	2回目 価格(円) (評価値)	3回目 価格(円) (評価値)	備考
1	日本道路株式会社	143,847,200			落札 区内
2	太陽スポーツ施設株式会社	143,847,200			区内
3	マルソル株式会社 東京支店	147,272,727			区内
4					
5					
6					
7					
8					
9					
10					

工事概要等

1 工事概要

(1) 工事面積内訳

工 種	数 量 (m ²)
人工芝舗装	5,510.60
土系舗装	404.86
排水施設	144.50
配管移設	184.68
計	6,244.64

(2) 工事内容

① 人工芝舗装

外野及び内野に人工芝を使用して舗装する工事

② 土系舗装

ベース及びピッチャーマウンドの周りに人工土を使用して舗装する工事

③ 浸透施設

雨水を地中へ浸透させるための管路等を設置する工事

④ 排水施設

浸透施設で処理できなかった雨水を排水するために、側溝等を野球場外周に設置する工事

⑤ 野球場施設

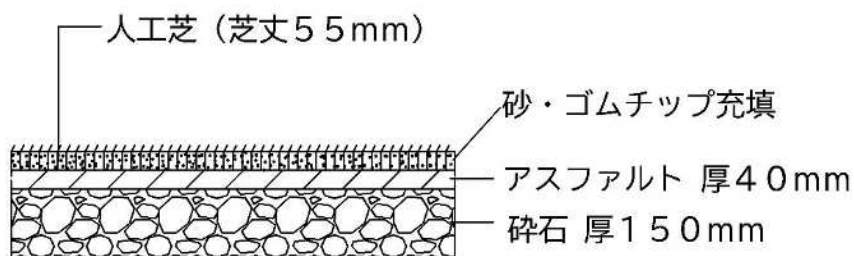
ベース、ピッチャープレート、ファールポール等を設置する工事

⑥ 配管移設

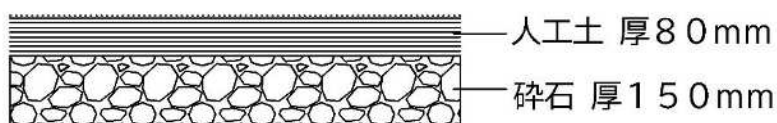
野球場外に埋設されている手洗い場用の給水管及び照明施設用の電線を野球場内へ移設する工事

2 人工芝舗装及び土系舗装の詳細図

人工芝舗装 断面図

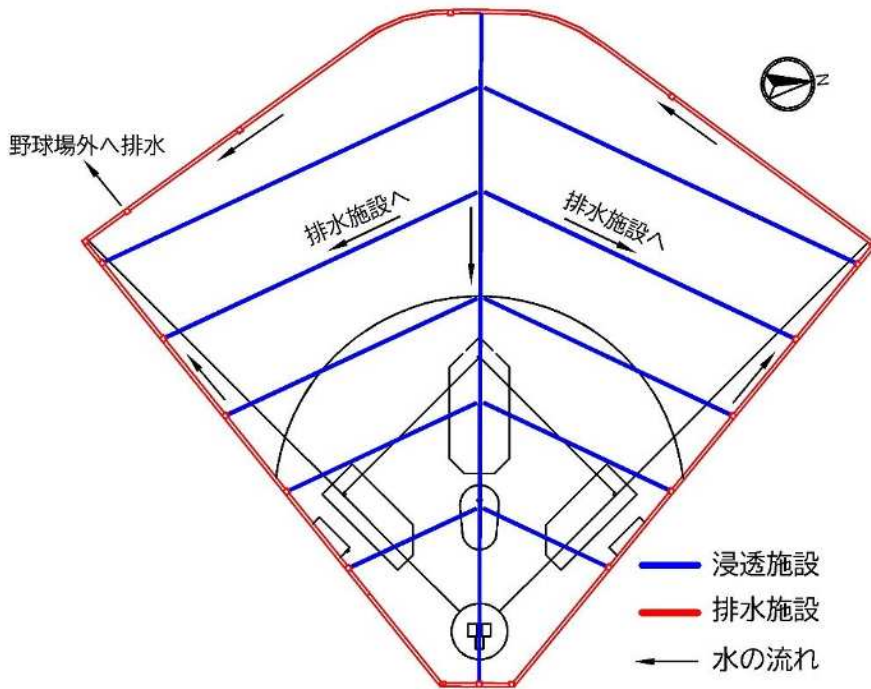


土系舗装 断面図

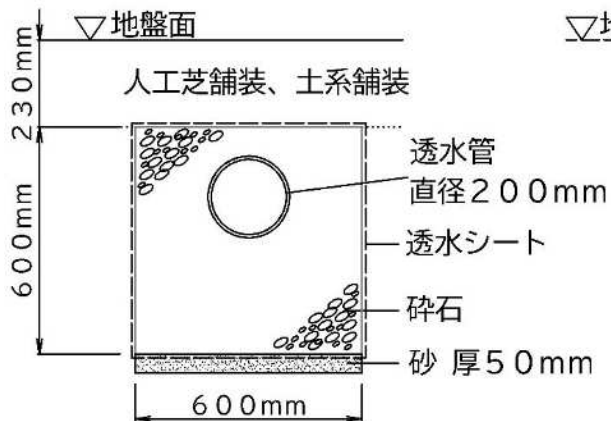


3 浸透施設及び排水施設の詳細図

浸透施設及び排水施設計画図



浸透施設 断面図



排水施設 断面図

