

議案第74号

港区自転車等の放置防止及び自転車等駐車場の整備に関する条例の一部を
改正する条例について

資料一覧

資料番号	資料名	ページ
資料①	新旧対照表	2～4
資料②	港区立一の橋公園自転車駐車場 (案内図、配置図、平面図、断面図)	5～7

港区自転車等の放置防止及び自転車等駐車場の整備に関する条例新旧対照表

改正案

現行

(前略)

(前略)

(区立駐車場の設置)

(区立駐車場の設置)

第十五条 (略)

第十五条 (略)

2 区立駐車場の名称及び位置並びに駐車可能な車両は、次のとおりとする。

2 区立駐車場の名称及び位置並びに駐車可能な車両は、次のとおりとする。

名称	位置	駐車可能な車両
港区立田町駅東口自転車等駐車場 立白金台駅自転車駐車場	(略)	(略)
港区立一の橋公園自転車駐車場	東京都港区東麻布三丁目九番一号	自転車

名称	位置	駐車可能な車両
港区立田町駅東口自転車等駐車場 立白金台駅自転車駐車場	(略)	(略)

(後略)

(後略)

付則

(施行期日)

- 1| この条例は、各規定につき、区規則で定める日から施行する。
(経過措置)
- 2| 港区立一の橋公園自転車駐車場の利用に係るこの条例による改正後の港区自転車等の放置防止及び自転車等駐車場の整備に関する条例(以下「改正後の条例」という。)(第十九条の規定による区長の承認は、第十五条第二項の表に次のように加える改正規定の施行の日前においても行うことができる。)
- 3| 港区立一の橋公園自転車駐車場について、区長は、改正後の条例第十九条の規定による承認を行った日から改正後の条例第三十三条第二項の規定により指定管理者を指定するまでの間、改正後の条例別表第二に定める額の範囲内において、区長が定める使用料を徴収する。
- 4| 前項の場合にあつては、改正後の条例第二十一条第一項、第五項及び第六項、第二十二条並びに第二十三条の規定を準用する。この場合において、改正後の条例第二十一条第一項中「第三十三条第二項の規定による指定を受けた者(以下この条から第二十三条までにおいて「指定管理者」という。)(「とあるのは「区長」と、「利用に係る料金(以下「利用料金」という。)(「とあるのは「使用料」と、第二十一条第五項中「指定管理者」とあるのは「区長」と、「利用料金を毎月末日までに、一時利用の場合については所定の利用料金を利用を開始するとき」とあるのは「使用料を毎月末日」と、同条第六項中「利用料金」とあるのは「使用料」と、第二十二条中「指

定管理者」とあるのは「区長」と、「利用料金」とあるのは「使用料」と、第二十三条中「利用料金」とあるのは「使用料」と、同条ただし書中「指定管理者」とあるのは「区長」と読み替えるものとする。

港区立一の橋公園自転車駐車場

案内図



名称：港区立一の橋公園自転車駐車場

位置：東京都港区東麻布三丁目9番1号

駐車可能な車両：自転車

形式：地下機械式

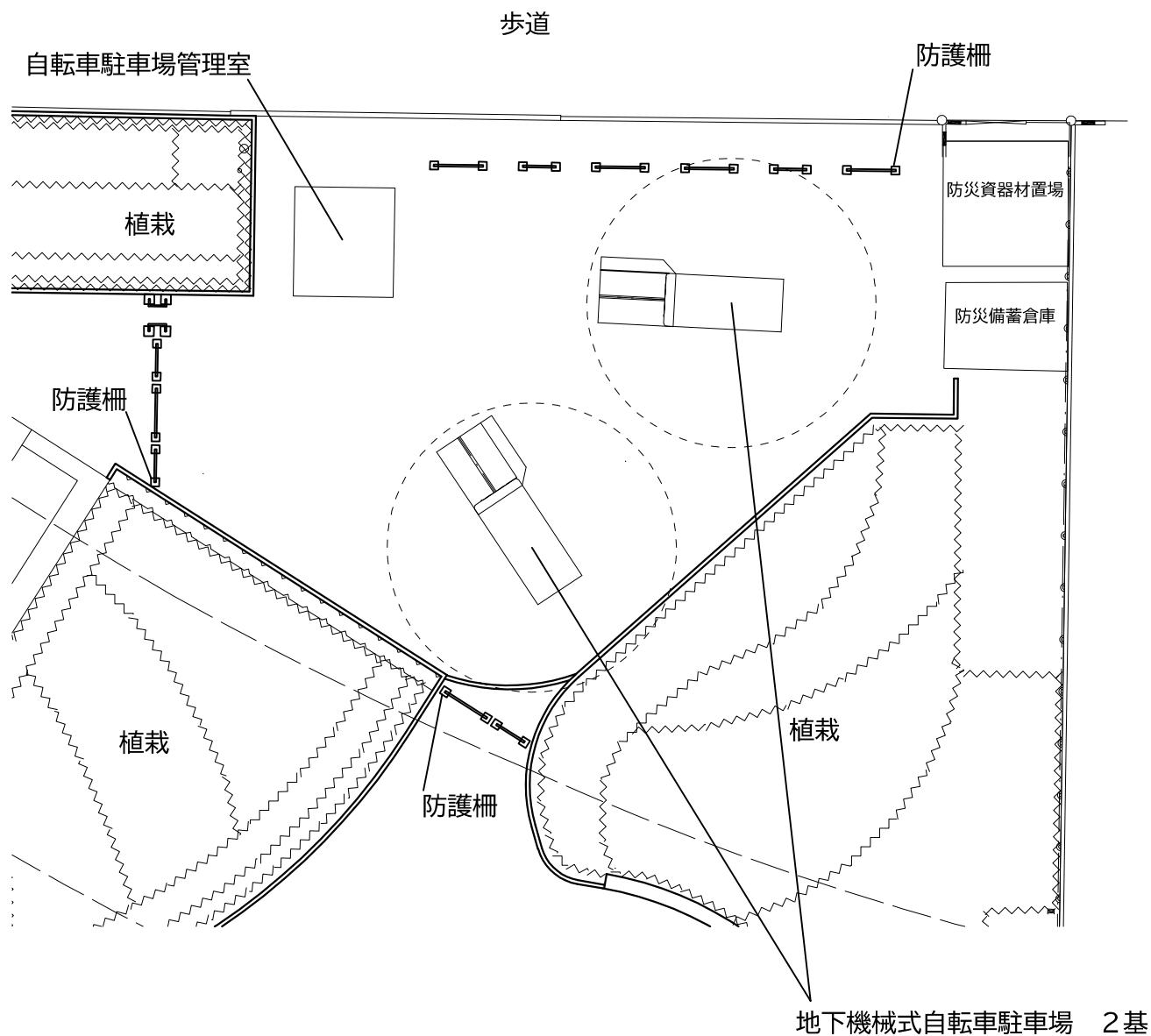
収容台数：400台（200台×2基）

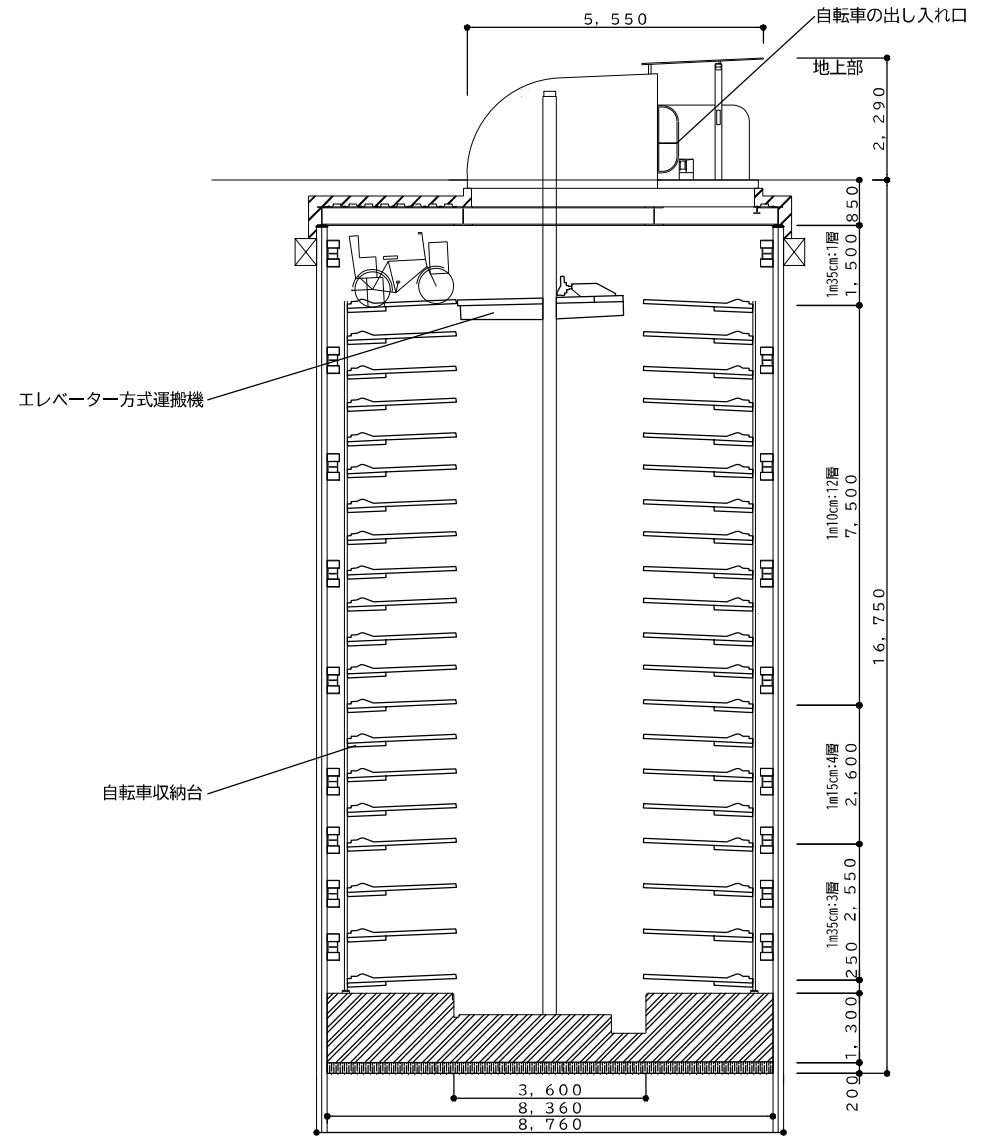
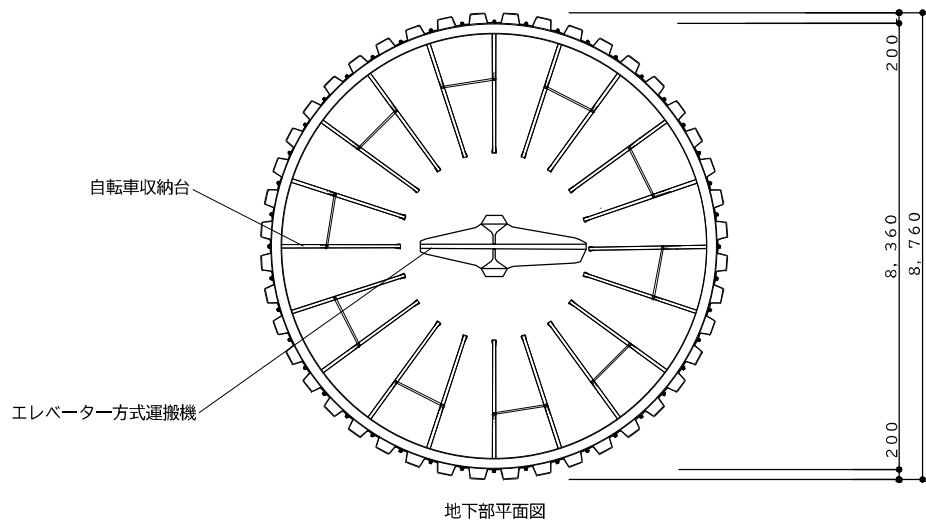
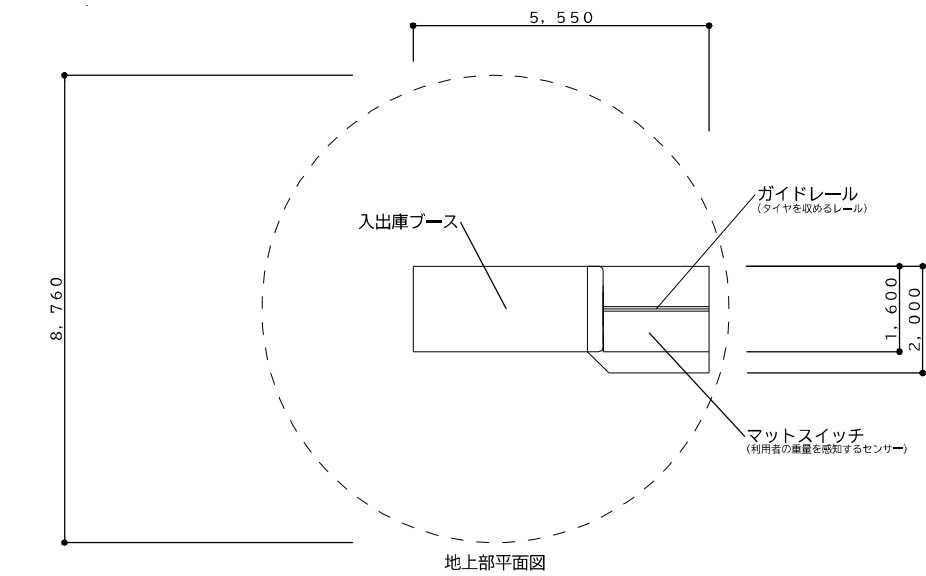


配置図

都道環状三号線(外苑東通り)

車道





自転車駐車場平面図

自転車駐車場断面図