

麻布地区総合支所まちづくり課

麻布十番一・二丁目道路整備工事（Ⅱ期）の請負契約の変更について

1 整備概要

麻布十番一・二丁目道路整備工事（Ⅱ期）（以下「本工事」といいます。）は、区内外の来客でにぎわう麻布十番商店街の道路をより安全で快適なものとするため、麻布十番商店街地区まちづくり協議会を設置し、地域と話し合いを重ねた上で実施している工事です。

- (1) 工事件名 麻布十番一・二丁目道路整備工事（Ⅱ期）
- (2) 工事場所 港区麻布十番一丁目5番先から港区麻布十番二丁目1番先まで
- (3) 路線名 特別区道第1, 022号線
- (4) 内容 工事延長 372.2m  
車道舗装工、歩道舗装工、排水施設工、安全施設工、区画線工

2 経緯

本工事については、令和4年第1回港区議会定例会において工事請負契約が承認され、同年5月に着工しています。

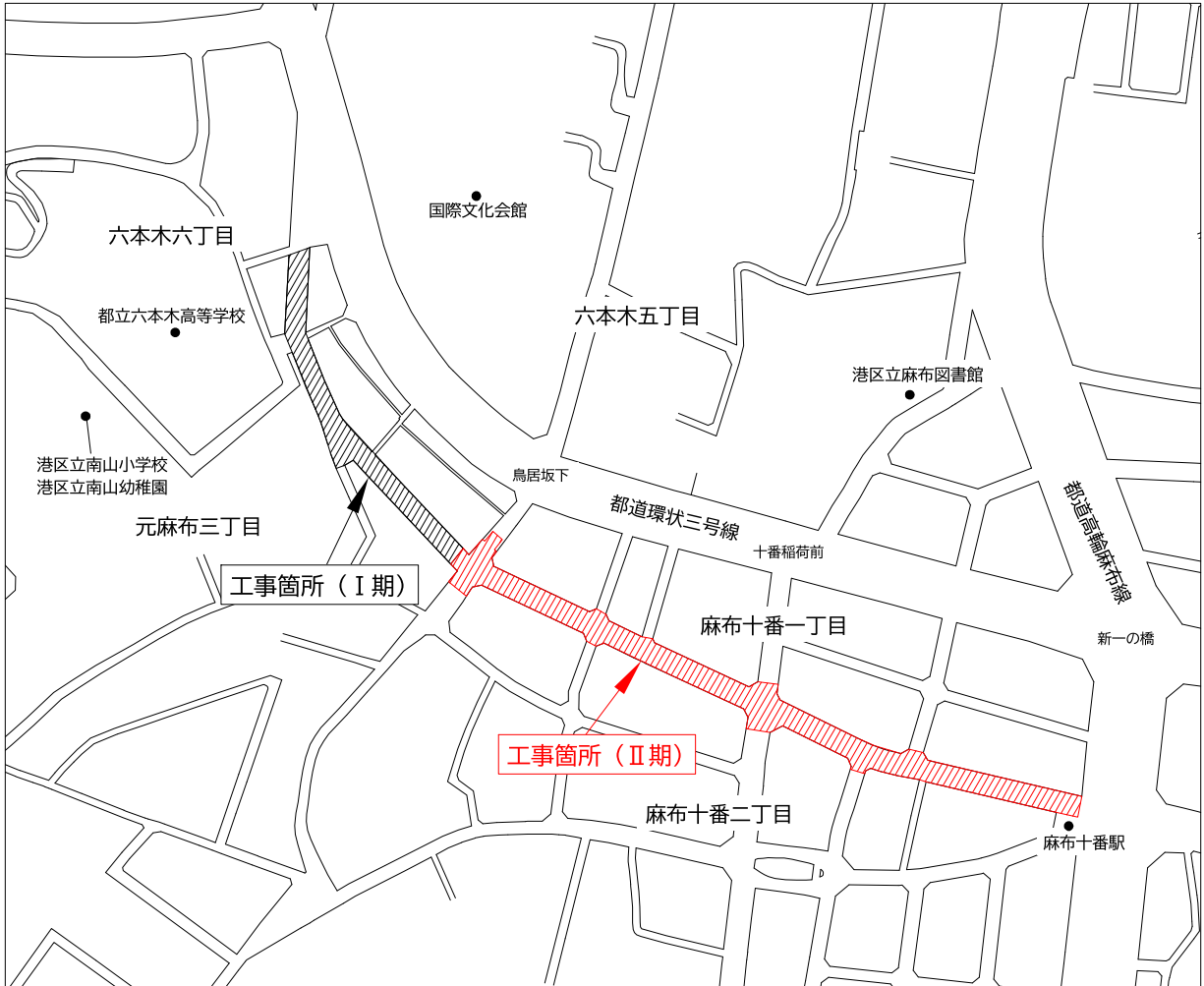
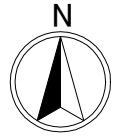
現在、車道及び歩道のアスファルト舗装工及び植樹ます調整工が完了し、最終仕上げである舗装への模様付け及び塗装作業を行っています。

アスファルト舗装工については、舗装の経年劣化が著しい枝道への追加施工及び沿道の建築工事との調整により、施工数量を変更しました。また、植樹ます設置工については、当初、受枠の再利用を想定していましたが、経年劣化により再利用できない箇所において、新規の受枠を設置しました。

3 変更内容

工種	変更前数量	変更後数量
車道舗装工	2,290㎡	2,314㎡
歩道舗装工	1,874㎡	1,852㎡
植樹ます設置工（再利用の受枠）	37箇所	8箇所
植樹ます設置工（新規の受枠）	0箇所	29箇所

# 案内図



縮尺 1 / 4, 000



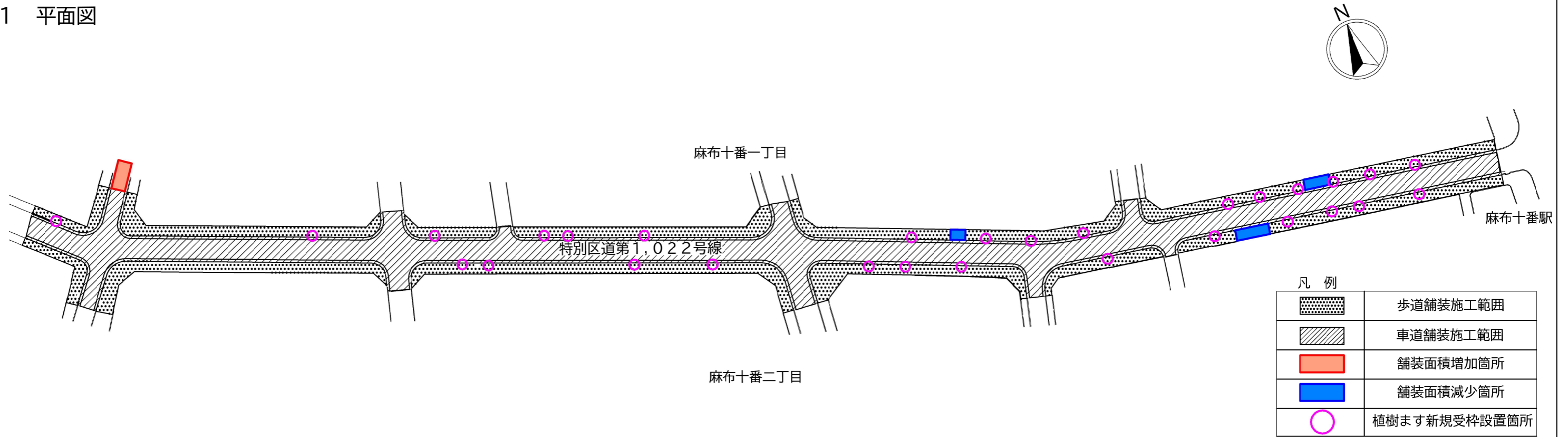
【整備前 (I 期工事)】



【整備後 (I 期工事)】

# 変更概要

## 1 平面図



## 2 変更概要

### (1) 車道及び歩道舗装の施工面積変更

舗装の経年劣化が著しい枝道への追加施工及び沿道の建築工事との調整により、施工面積を変更しました。

車道舗装(施工前)



車道舗装(施工後)



歩道舗装①(施工後)



歩道舗装②(施工後)



歩道舗装③(施工後)



### (2) 植樹ます設置工の施工数量変更

金具欠損等により、再利用できない植樹ますの受枠について、新規受枠を設置しました。

植樹ます

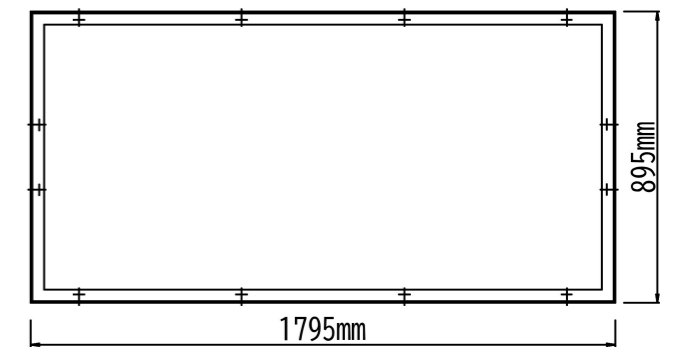


植樹ます受枠

受枠底部の金具欠損状況



受枠平面図



受枠側面図

