

議案第二十七号

工事請負契約の承認について

右の議案を提出する。

令和四年二月十六日

提出者 港区長 武井雅昭

工事請負契約の承認について

左記の工事請負契約の承認を求める。

記

- 一 工事の名称 麻布十番一・二丁目道路整備工事（口期）
- 二 工事の規模 工事区間長三七二・二メートル
歩道舗装面積一、八七四平方メートル
車道舗装面積二、二九〇平方メートル
- 三 契約の方法 制限を付した一般競争入札による契約
- 四 契約金額 二億八千四百九十万円
- 五 契約締結日 契約承認の日

六 工 期 契約締結の日の翌日から令和五年九月三十日まで

七 契約の相手方 東京都港区芝公園二丁目二番十七号―五階

株式会社ランドスケープ

代表取締役

宮 澤 賢 一

(説明)

港区議会の議決に付すべき契約及び財産の取得又は処分に関する条例（昭和三十九年港区条例第八号）第二条の規定に基づき、本案を提出いたします。

参 考 資 料

工事名称 麻布十番一・二丁目道路整備工事（Ⅱ期）

工事場所 港区麻布十番一丁目5番先から
港区麻布十番二丁目1番先まで
（特別区道第1,022号線）

工事規模

工事区間長	372.2m
歩道舗装面積	1,874㎡
車道舗装面積	2,290㎡

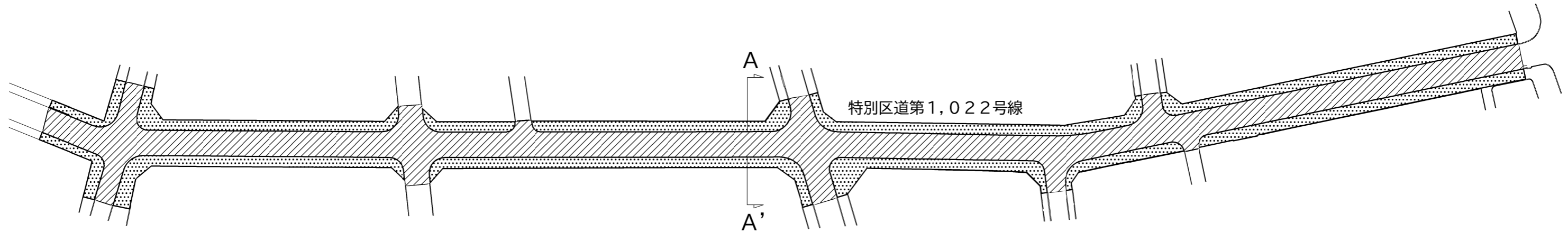
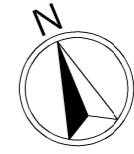
案 内 図



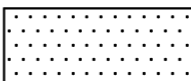
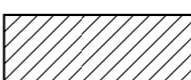
縮尺 1/5,000



平面図 縮尺1/1,000



凡例

	歩道舗装施工範囲
	車道舗装施工範囲 (区画線設置工含む。)

A-A' 断面図 縮尺1/100

