

議案第八十一号

工事請負契約の承認について

右の議案を提出する。

令和五年九月十一日

提出者 港区長 武井雅昭

工事請負契約の承認について

左記の工事請負契約の承認を求める。

記

- 一 工事の名称 五之橋架設工事（下部工）
- 二 工事の規模 枕ばり式橋台 二基
- 三 契約の方法 制限を付した一般競争入札による契約
- 四 契約金額 二億九千四百五十三万六千円
- 五 契約締結日 契約承認の日
- 六 工期 契約締結の日の翌日から令和六年八月二十二日まで
- 七 契約の相手方 東京都港区高輪三丁目十九番二十三号

徳倉建設株式会社東京支店

常務執行役員支店長

三ツ井 達 也

(説明)

港区議会の議決に付すべき契約及び財産の取得又は処分に関する条例（昭和三十九年港区条例第八号）第二条の規定に基づき、本案を提出いたします。

参 考 資 料

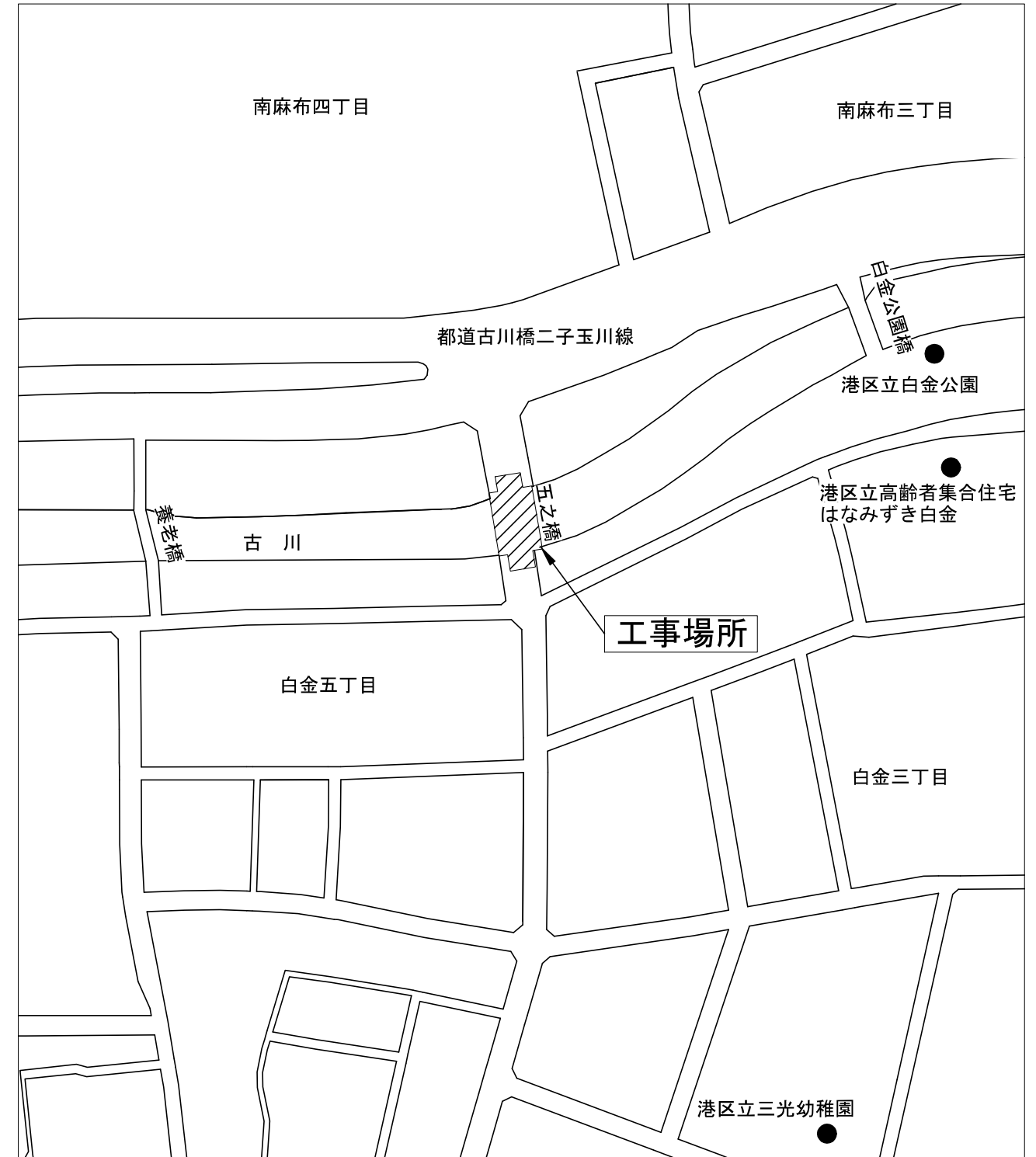
工事名称 五之橋架設工事(下部工)

工事場所 港区南麻布三丁目2番先から
港区白金五丁目3番先まで

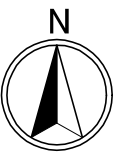
工事規模 枕ばり式橋台 2基

	幅	長さ	高さ	杭
A1橋台	2.00m	7.10m	2.60m	12本
A2橋台	2.00m	6.75m	2.60m	8本

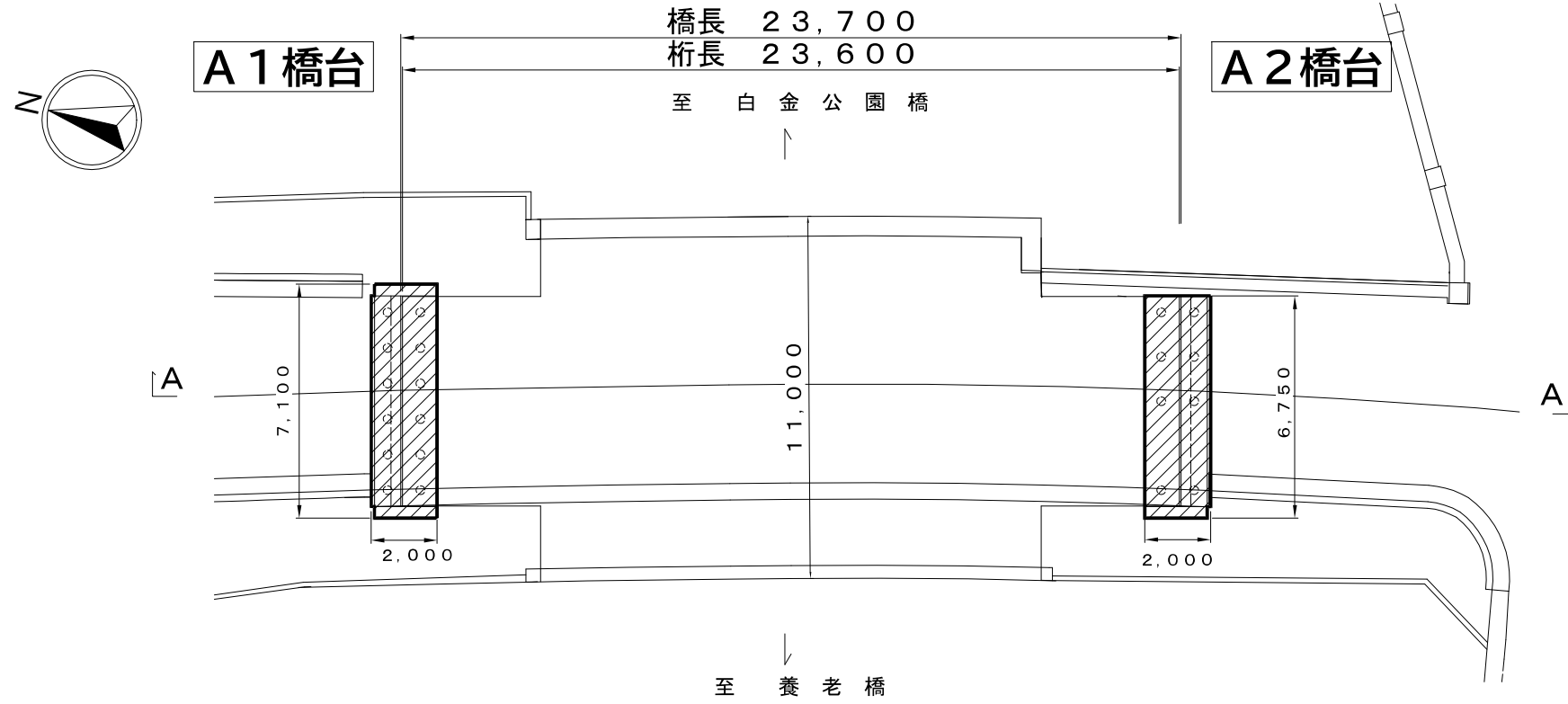
案 内 図



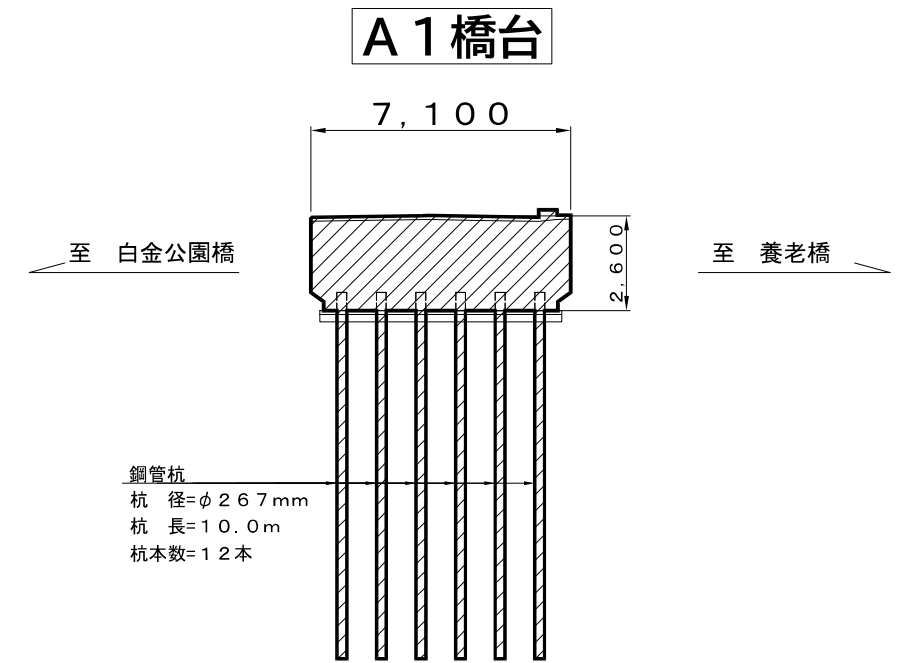
縮尺 1 / 1,500



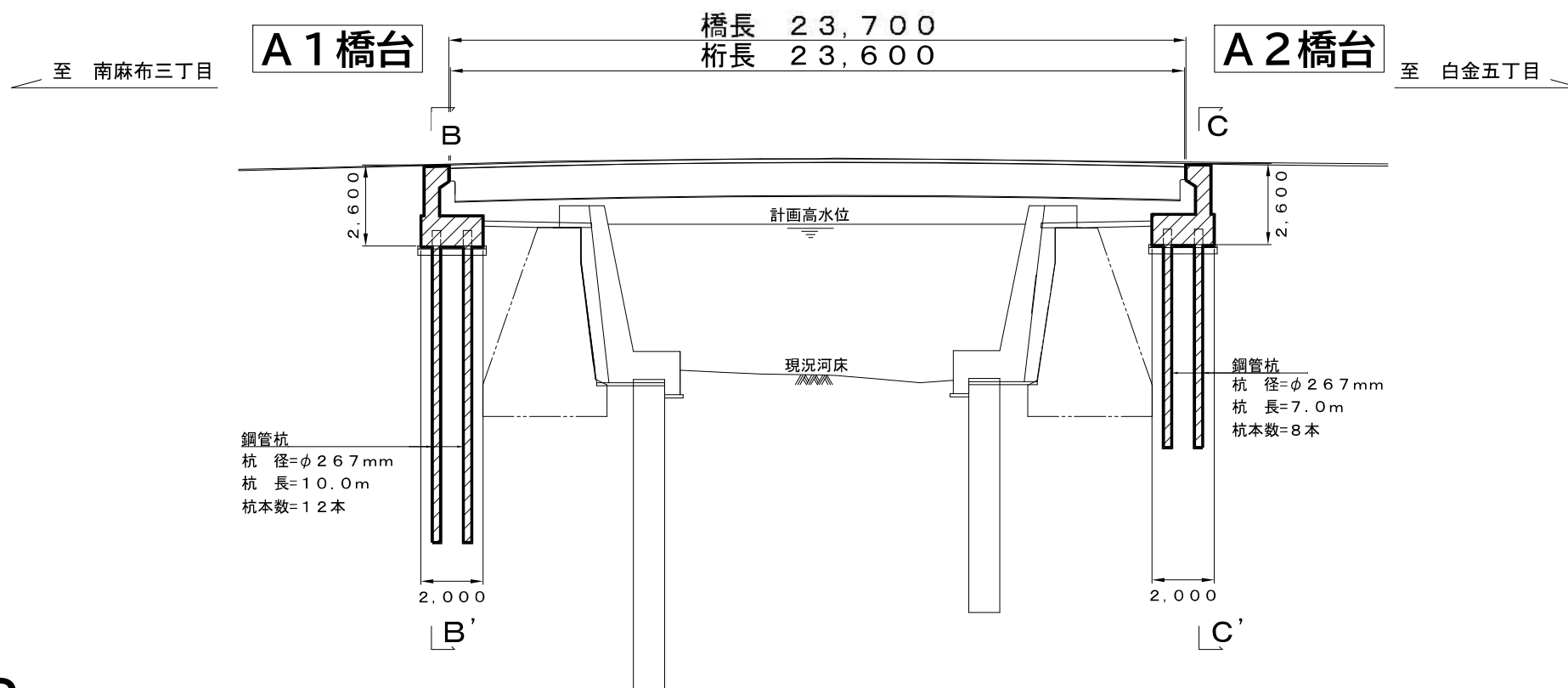
平面図



断面図 (B-B' 断面)



側面図 (A-A' 断面)



断面図 (C-C' 断面)

