

議案第八十三号

工事請負契約の承認について

右の議案を提出する。

令和五年九月十一日

提出者 港区長 武井雅昭

工事請負契約の承認について

左記の工事請負契約の承認を求めらる。

記

- 一 工事の名称 霞橋塗替塗装工事
- 二 工事の規模 橋りよう延長三九メートル
塗装面積八四五平方メートル
- 三 契約の方法 制限を付した一般競争入札による契約
- 四 契約金額 一億七千二百五十九万七千四十円
- 五 契約締結日 契約承認の日
- 六 工期 契約締結の日の翌日から令和六年十二月十六日まで

七 契約の相手方 東京都大田区池上五丁目五番九号

東海塗装株式会社

代表取締役

奈良間

剛

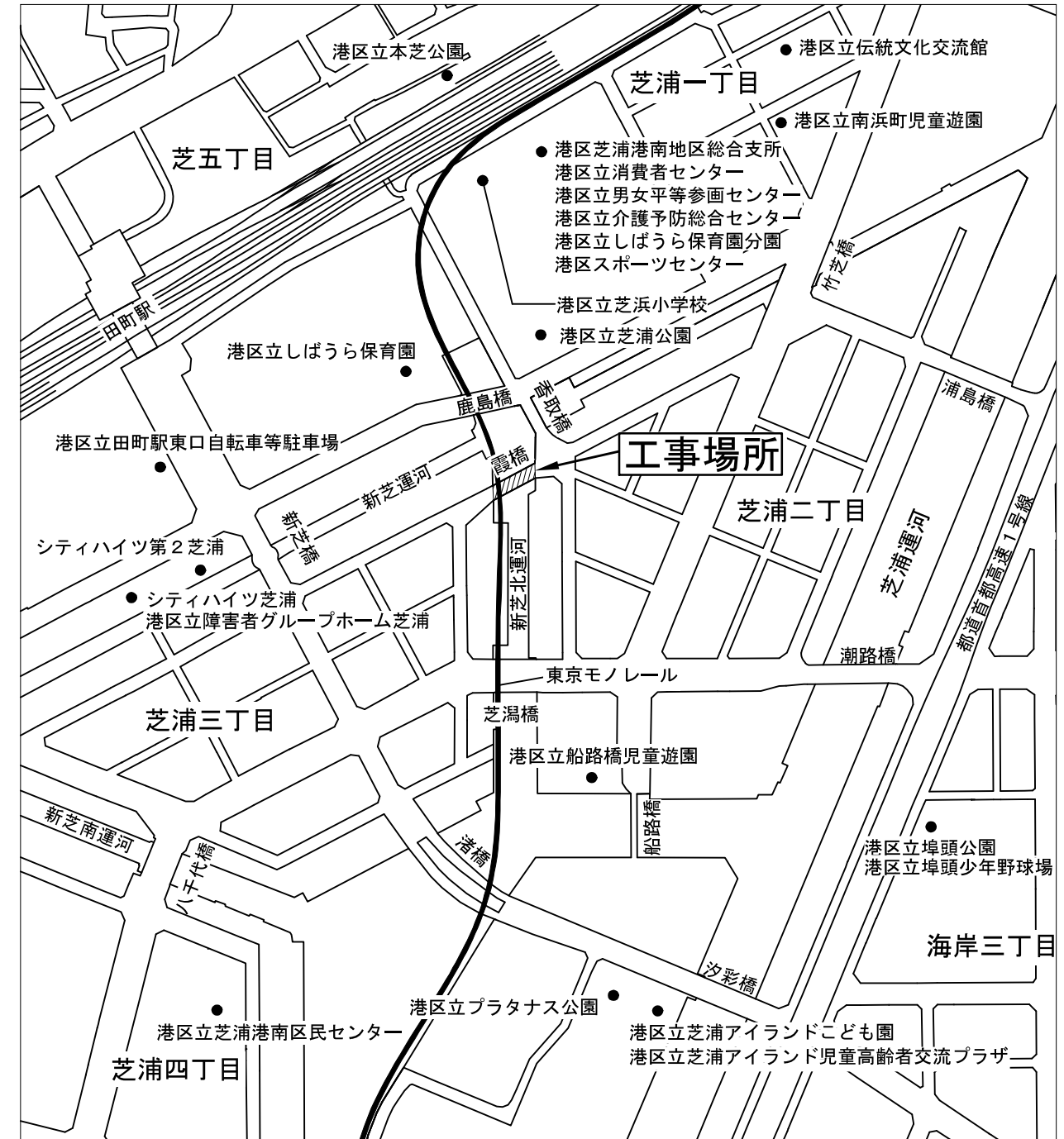
(説明)

港区議会の議決に付すべき契約及び財産の取得又は処分に関する条例（昭和三十九年港区条例第八号）第二条の規定に基づき、本案を提出いたします。

参 考 資 料

工事名称 霞橋塗替塗装工事
工事場所 港区芝浦三丁目 8 番先から
 港区芝浦二丁目 1 3 番先まで
工事規模 橋りょう延長 39m
 塗装面積 845㎡

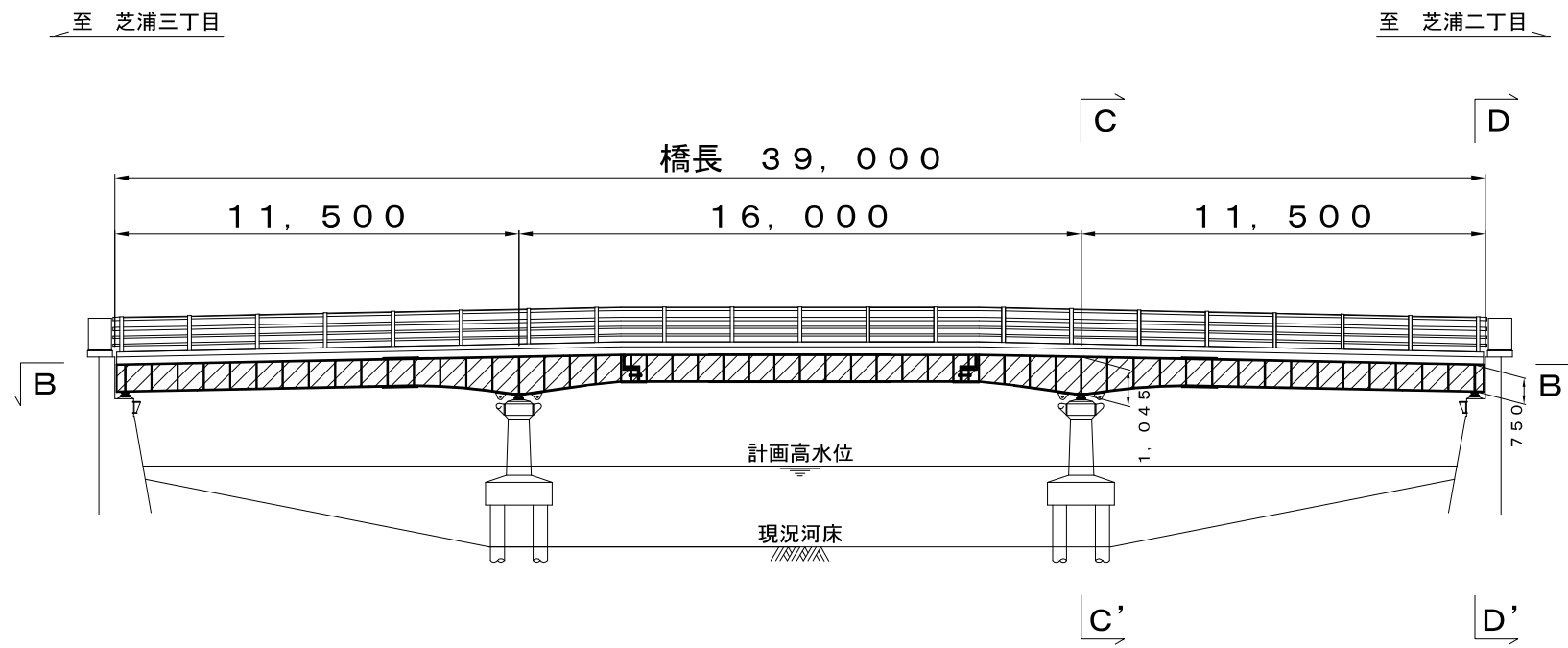
案 内 図



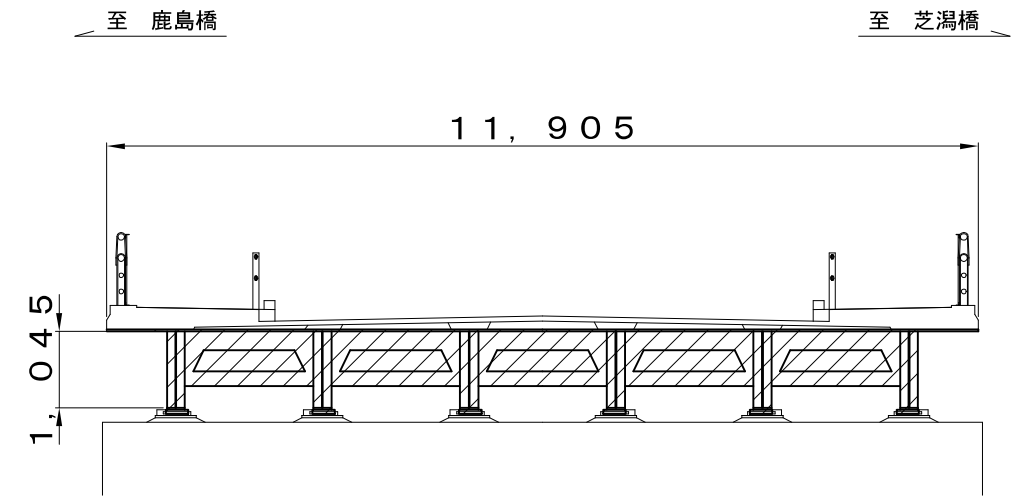
縮尺 1 / 5, 000



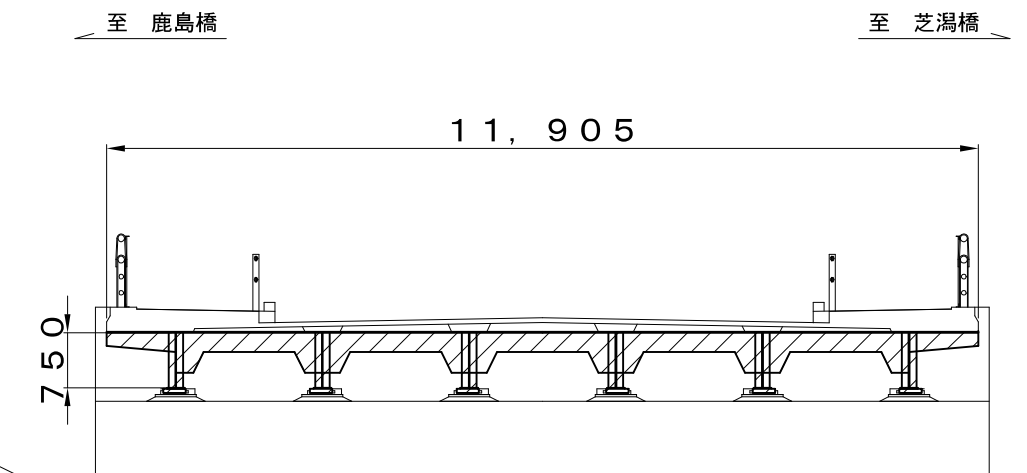
側面図 (A-A'断面) 縮尺1/200



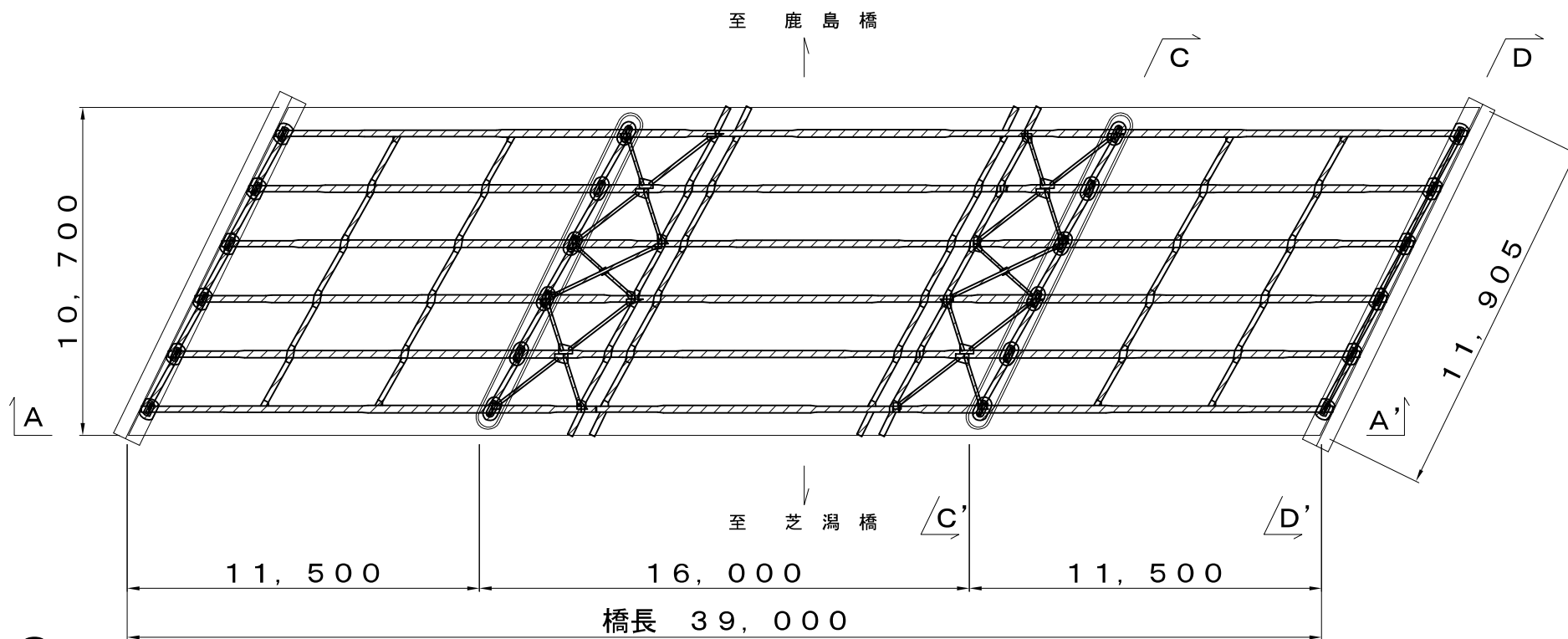
断面図 (C-C'断面) 縮尺1/100



断面図 (D-D'断面) 縮尺1/100



平面図 (B-B'断面) 縮尺1/200



凡例

