

区長報告第16号

霞橋塗替塗装工事請負契約の変更について

- 1 契約件名 霞橋塗替塗装工事
- 2 契約の相手方 東海塗装株式会社
- 3 工事場所 東京都港区芝浦三丁目8番先から芝浦二丁目13番先まで
- 4 変更内容
 - (1) 契約金額(税込み)

変更前	172,597,040円
変更後	181,210,700円
増額	8,613,660円
 - (2) 工期

変更前	令和5年10月7日から令和6年12月16日まで
変更後	令和5年10月7日から令和7年3月21日まで
- 5 変更年月日 令和6年10月22日
- 6 変更理由 運河を利用する船舶の安全な航行を確保することから、橋の中央部分の塗替塗装工事において、橋りょう点検車を用いた施工方法に変更したため
- 7 増額金額等 別紙1のとおり
- 8 変更工事概要等 別紙2のとおり

変更金額内訳

項目	金額 (円)
塗替塗装費・仮設費	△158,543
交通管理費	4,653,363
共通費	3,335,780
小計	7,830,600
消費税額	783,060
合計	8,613,660

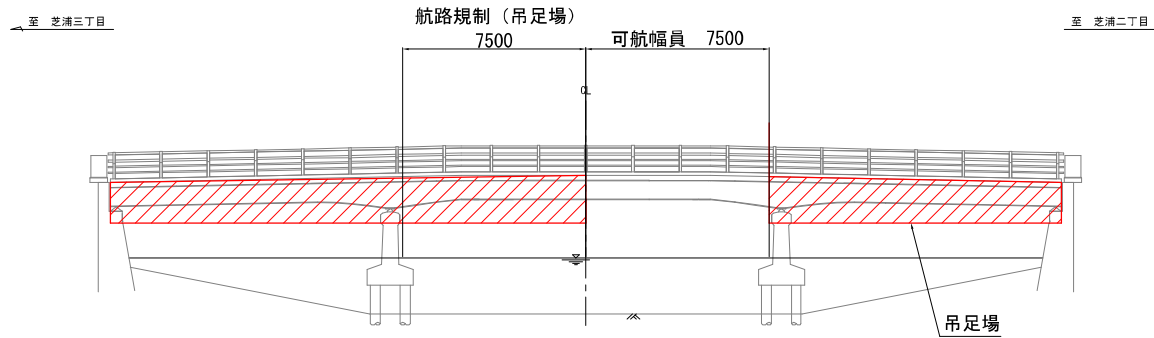
※共通費 共通仮設費、現場管理費、一般管理費等

霞橋塗替塗装工事 変更工事概要等

1 吊足場設置図

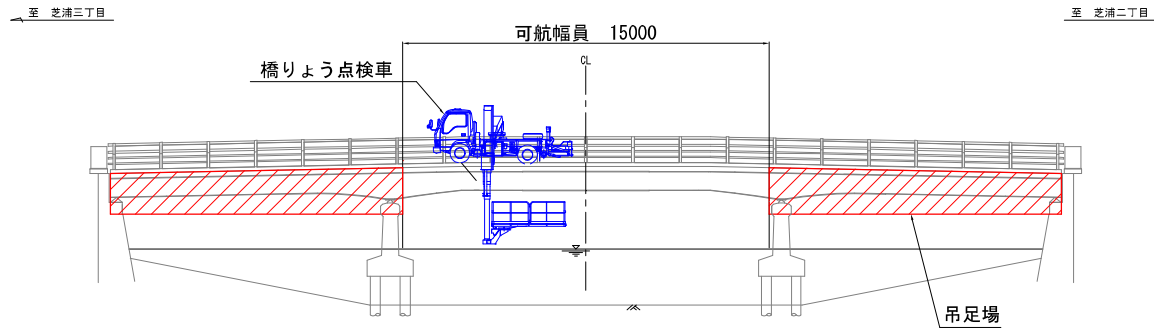
変更前

側面図 縮尺1/200



変更後

側面図



2 変更概要

- (1) 施工方法の変更
航路内への吊足場の設置を予定していましたが、運河を利用する船舶の安全な航行を確保することから、橋の中央部分の吊足場を設置することを止め、橋りょう点検車での施工へ変更しました。
- (2) 工期の変更及び交通誘導員の配置
施工方法の変更に伴い工期を延長しました。
また、道路上での安全対策として、施工期間中、交通誘導員を配置します。